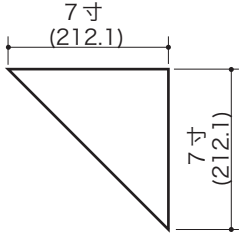
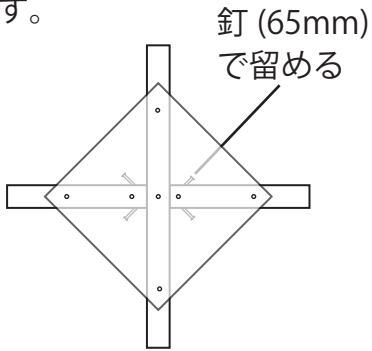


パネルづくり (3×6の場合)

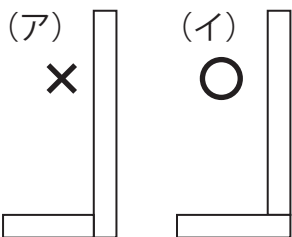
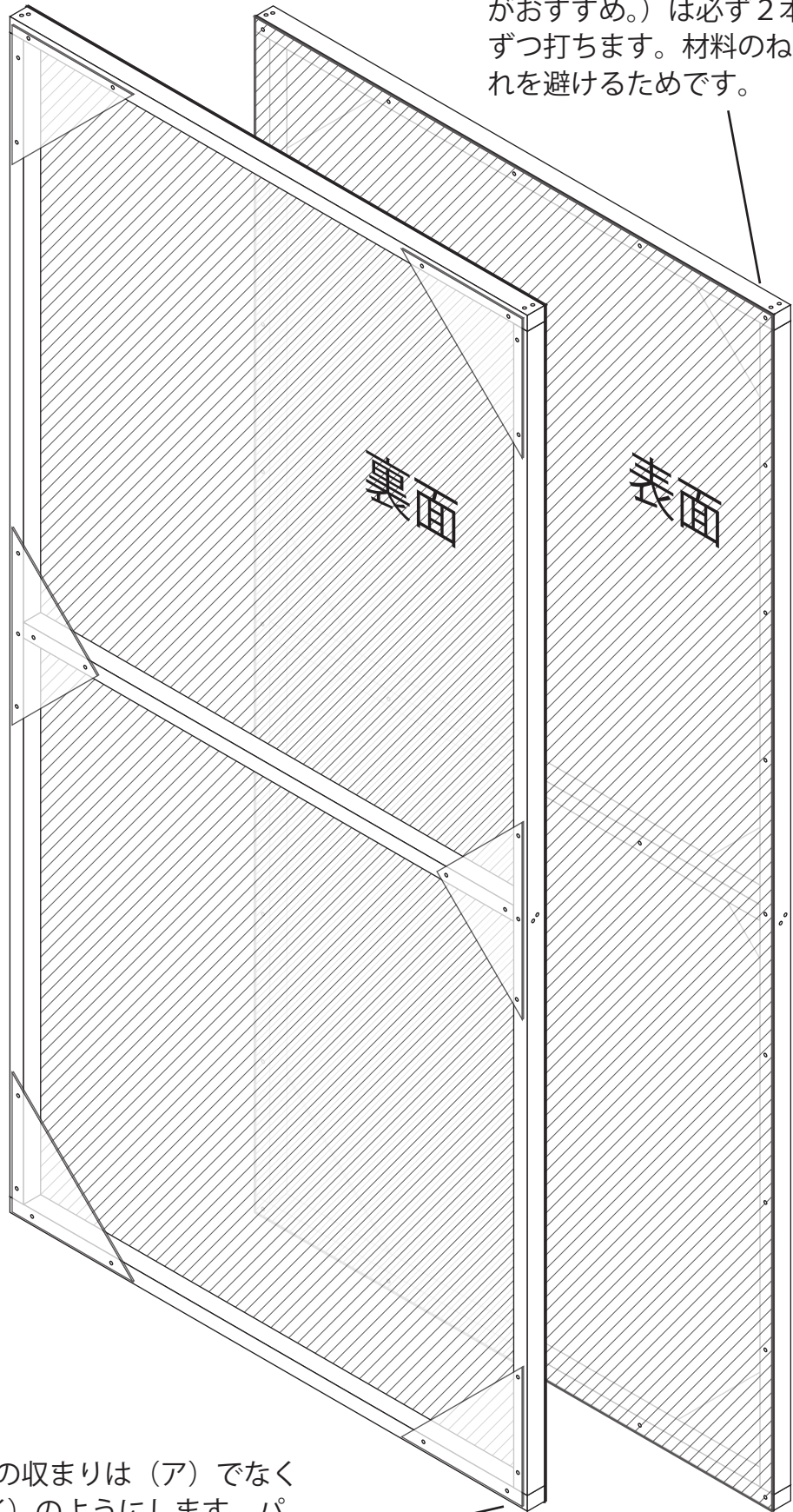
裏止め用の三角板は、
一辺7寸の正方形を対角
線で切った大きさです。



交差する場所がある場合
は、正方形のまま使いま
す。



角の釘 (個人的には 50mm
がおすすめ。) は必ず2本
ずつ打ちます。材料のねじ
れを避けるためです。



角の収まりは (ア) でなく
(イ) のようにします。パ
ネルを並列でつなげた時、
壊れにくくするためです。